

► BYQD-13 SERİSİ YÜKSEK BASINÇ PİLOT UYARILI ÇEK VALFLER

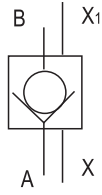
BYQD-13 SERIES HYPERPRESSURE PILOT OPERATED CHECK VALVES

7

H
Y
P
E
R
P
R
E
S
S
U
R
E
V
A
L
V
E
S

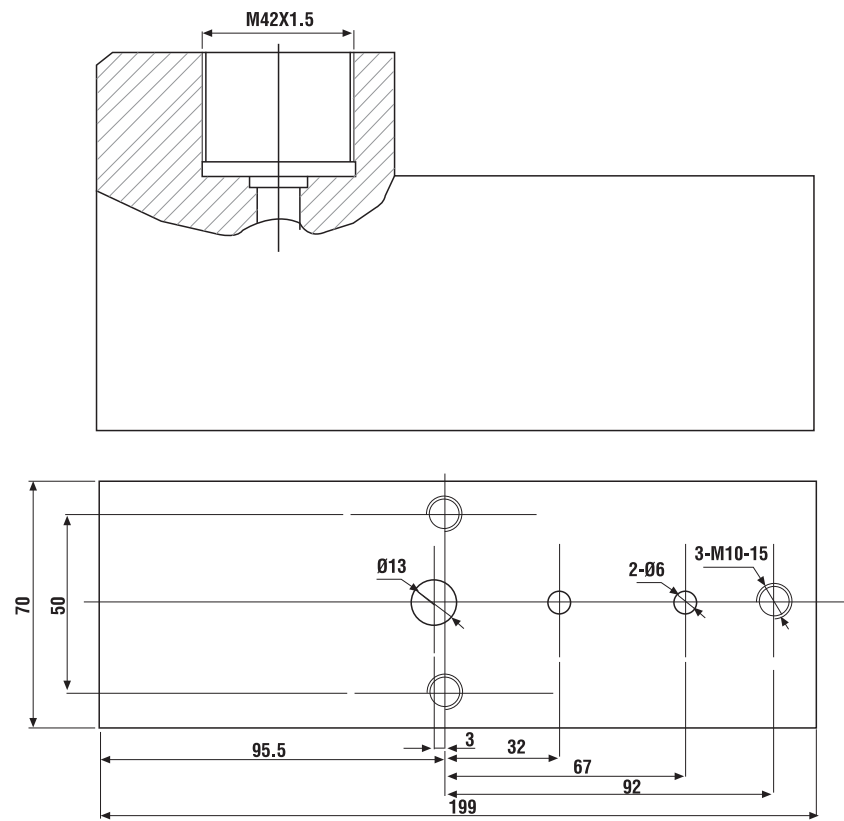
- BYQD-13 serisi yüksek basınç pilot uyarılı çek valfler, bir yöndeki akışa izin verirken diğer yöndeki akışı keserler ve yüksek basınçlı sistemlerde kullanılırlar. Bu valfler X pilot hattı bağlıyken ters yöndeki akışa izin verirler. Maksimum çalışma basıncı 2500 Bar ve Debi 60 L/min'dir.

BYQD series hyperpressure pilot operated check valves allow high pressure oil free flow in one direction and block in the counter direction, it can be used to maintain pressure and hyperpressure systems. These valves allow to flow in the counter direction when the X pilot port is connected. It is available for diamond pressing machine and some hyperpressure system with Max. pressure of 2500 Bar, flow up to 60L/min.



► BYQD 13 Serisi Montaj Ölçüleri

BYQD 13 Installation Dimensions

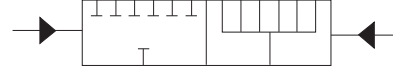


► **BYQ-45 SERİSİ HİDROLİK YÜKSEK BASINÇ YEDİ YOLLU VALFLER**

BYQ-45 SERIES HYDRAULICALLY HYPERPRESSURE SEVEN-WAY VALVES

- BYQ-45 serisi hidrolik yüksek basınç yedi yollu valfler, yüksek basınçlı hidrolik güç ünitelerinde kullanılırlar. Bu valfler altı yağ hattının açma kapama kontrolünü pilot yağı tarafından sağlanan bir hat yardımıyla yaparlar. Bu valfler 2500 Bar, çalışma basıncı 120 L/min debi ile çalışan yüksek basınçlı sistemlerde kullanılmaya uygundur.

BYQ series hydraulically hyperpressure seven-way valves equipped in high pressure power unit, are designed to control six oil circuits open or close through one supplying line by pilot oil. It is available for hyperpressure system with Max. pressure of 2500 Bar, flow up to 120 L/min.



Yüksek basınç yedi yollu valf
Hyperpressure seven-way valve

BYQ - 45

Ana popet ölçüsü
Main poppet size

7

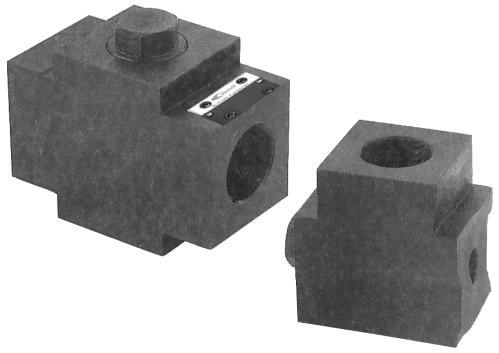
H
Y
P
E
R
P
R
E
S
S
U
R
E
V
A
L
V
E
S

► BQE-13 SERİSİ YÜKSEK BASINÇ ÇEK VALFLER

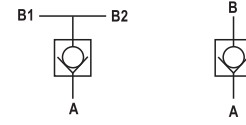
BQE-13 SERIES HYPERPRESSURE CHECK VALVES

- BQE-13 serisi valfler yüksek basınçlı sistemlerde kullanılırlar. Bir yöndeki akışa izin verirken, ters yöndeki akışı engeller. Maksimum çalışma basıncı 2500 Bar ve maksimum Debi 60 L/min'dir.

BQE-13 series is used in hyperpressure Occasion. It allows free flow in one direction and block flow in the counter direction. Max. pressure:2500 Bar; Max.flow rate:60L/min.



BQE 3 - 13



Model

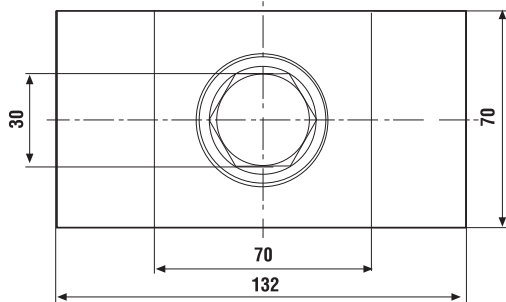
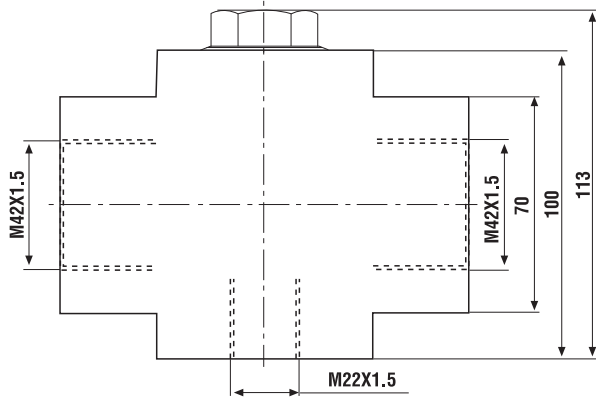
3 : 3 port
2 : 2 port
No code : 3 port

3 : 3 port
2 : 2 port
No code : 3 port

Ölçü / Size

► BQE3 -13 Montaj Ölçüleri

BQE3 -13 Installation Dimensions



► BQE2 -13 Montaj Ölçüleri

BQE2 -13 Installation Dimensions

